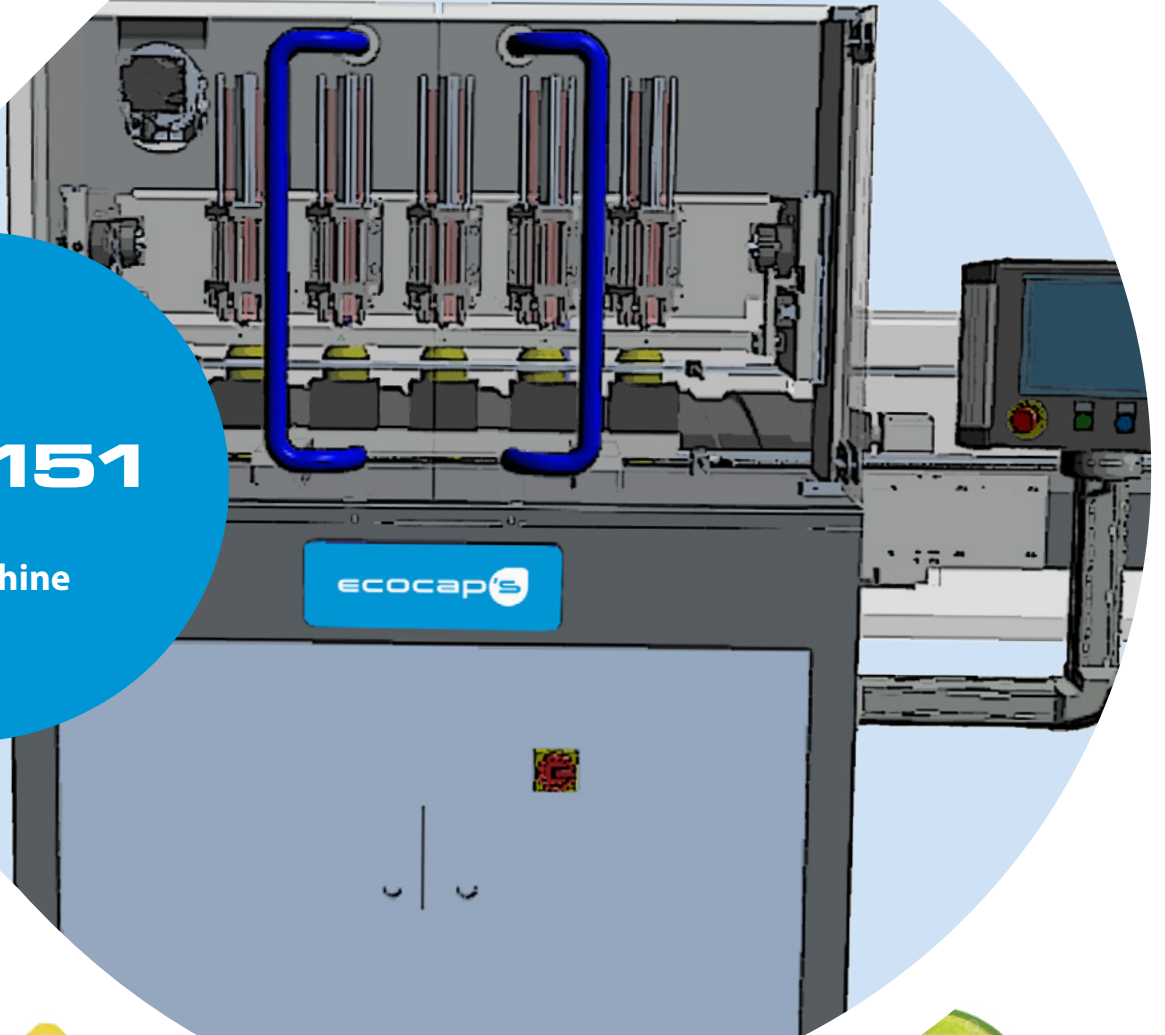
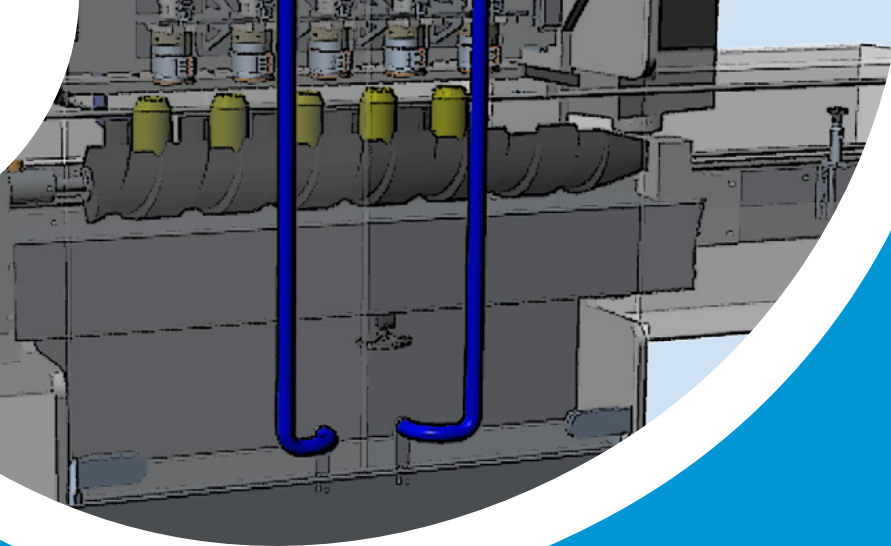


CSS 151

Mobile Cap
Sealing Machine



CSS 151



Mobile Cap Sealing Machine

Ecocap's, il sistema unico e brevettato in tutto il mondo per proteggere e dare visibilità alle tue lattine:

- Adatto per ogni tipo di lattina
- Compatibile con PakTech, Hi-Cone e altre soluzioni di packaging
- Utilizza capsule al 100% personalizzabili e 100% riciclabili

Machina sviluppata per le linee produttive dinamiche

- Da 5 a 150 pezzi/minuto
- Modulare

Plug-in Concept

- Facile da usare
- Collegabile alla rete elettrica domestica
- Console operatore user friendly

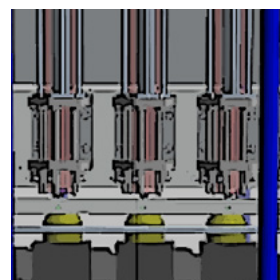
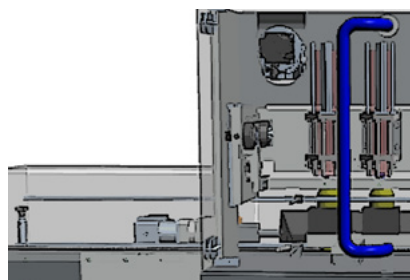
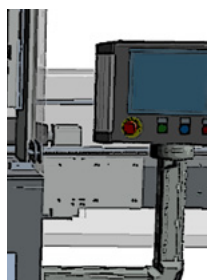
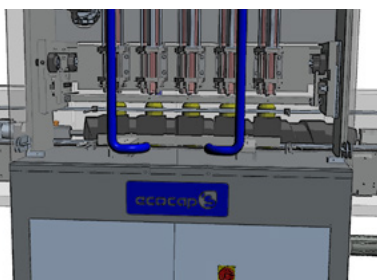
Leggera e compatta

- Peso: 750 kg
- Dimensioni (LxPxA): 1.350 x 1.172 x 2.005 mm

Soluzione completa

- Training in loco
- Manutenzioni programmate
- Fornitura delle capsule Ecocaps

Velocità di produzione	10.000 pezzi/ora
N° teste saldanti	5
Capienza capsule	8.750
Potenza installata	5 KVA
Consumo d'aria	25 l/min
Peso Netto	750 kg



**PIÙ
IGIENE**



**NUOVO
TOOL
DI
MARKETING**



**SPAZIO
PER LE TUE
PROMOZIONI**



**RESISTE
ALL'ACQUA
E AL CALORE**



**100%
RECYCLABLE**



**IDENTIFICA
LE LATTINE
DALL'ALTO**

ecocap's