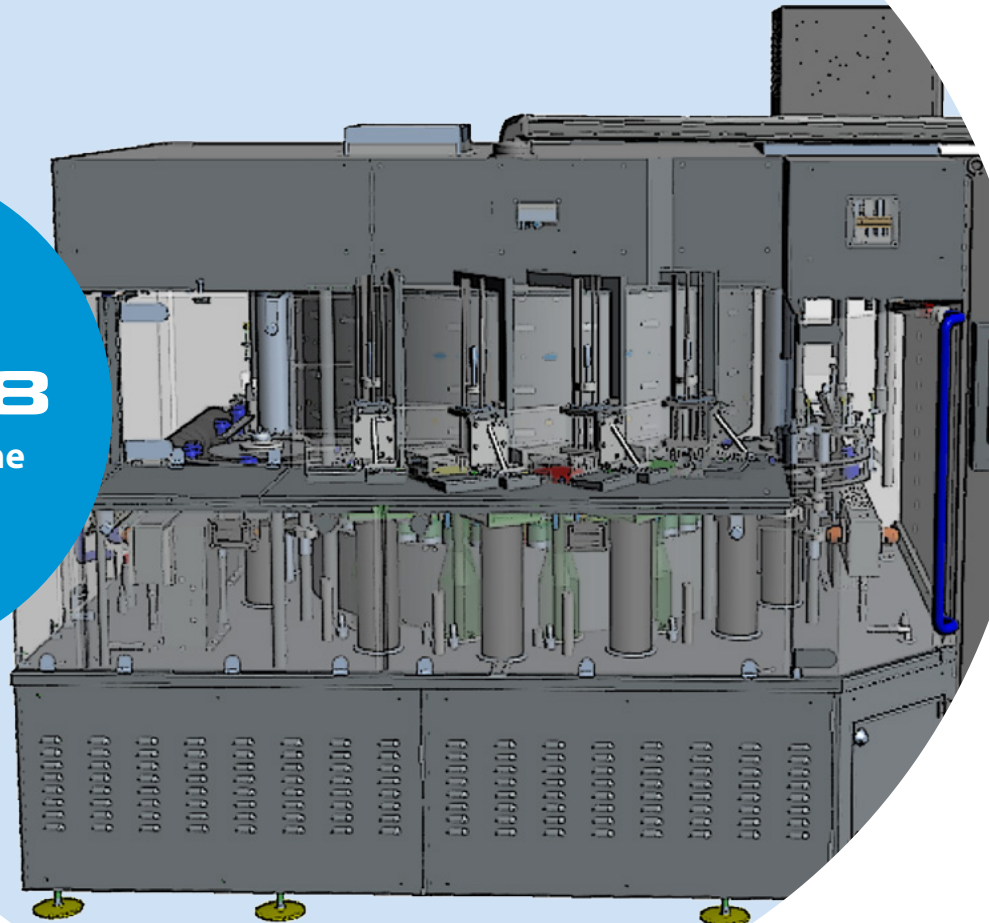
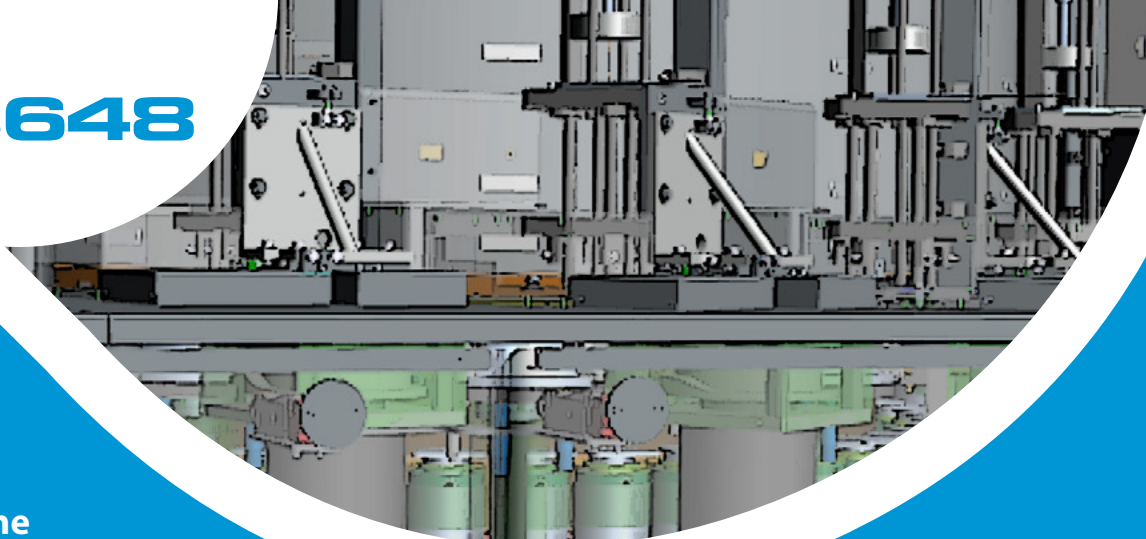


CSS648
Cap Sealing Machine



css648



Cap Sealing Machine

Ecocap's, il sistema unico e brevettato in tutto il mondo per proteggere e dare visibilità alle tue lattine:

- Adatto per ogni tipo di lattina
- Compatibile con PakTech, Hi-Cone e altre soluzioni di packaging
- Utilizza capsule al 100% personalizzabili e 100% riciclabili

Sviluppato per tutte le linee produttive

- Da 350 a 900 pezzi/minuto
- Struttura "a U" o "a Z"

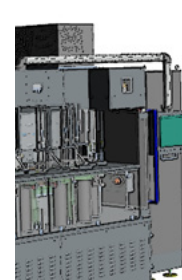
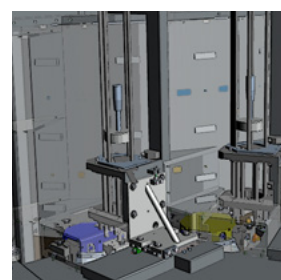
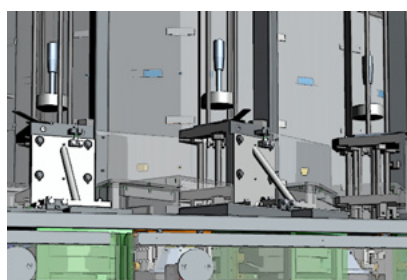
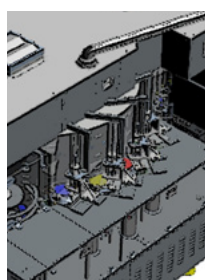
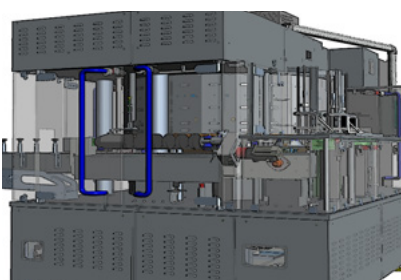
Hi-tech Concept

- Controllo con servomotori
- Console operativa user friendly

Soluzione completa

- Training in loco
- Manutenzioni programmate
- Fornitura delle capsule Ecocaps

Velocità di produzione	55.000 pezzi/ora
N° teste saldanti	48
Capienza capsule	20.000
Potenza installata	28 KVA
Consumo d'aria	450 l/min
Peso Netto	9.500 kg



**PIÙ
IGIENE**



**NUOVO
TOOL
DI
MARKETING**



**SPAZIO
PER LE TUE
PROMOZIONI**



**RESISTE
ALL'ACQUA
E AL CALORE**



**100%
RECYCLABLE**



**IDENTIFICA
LE LATTINE
DALL'ALTO**

ecocap's